

## Unterputz PIR-Bewegungsmelder 160° LED geeignet, 250V~, Unterputz, 2-Draht

ChiliTec GmbH - gpr@chillitec.de  
Bäckerberg 12 - 38165 Lehre  
Amtsgericht Braunschweig, HRB 201747

Art.-Nr. 21251 & 23315

### Produktbeschreibung:

Die Vereinigung von funktioneller, praktischer Technik und natürlich schönem Design. Alle "DELPHI & MILOS"-Komponenten sind für Längs- und Quermontage geeignet und mit einer eleganten Oberfläche versehen.

### Gemeinsame technische Details:

- Ein-Aus-PIR Schalter • Dämmerungs-Schaltschwelle einstellbar
  - Schaltdauer 10 Sek. - 7 Min • Installationshöhe 100-180cm
  - Erfassungswinkel 160° • Reichweite max. 9m
  - Einbaumaße BxHxT 49x49x30mm
  - passend für UP-Dosen Ø60mm und Hohlwanddosen Ø68mm
  - Zierblende HxB 80x80mm • Einsatz HxB 50x50mm
  - 230V~/ 50Hz • PIR Sensor
  - Eigenverbrauch StandBy 0,1W, im Betrieb 0,45W
  - IP20, nur für Innen
- Leistungsbereich 1-500W für ohmsche Lasten wie Glühlampen, 1-200W für induktive Lasten wie LED-Lampen oder Leuchtstoffröhren

#21251 weiß



#Anschluss



#23135 silber



#Einstellung



### Sicherheits-Hinweise und wichtige Informationen!

Um die Sicherheit zu jeder Zeit zu gewährleisten, und das volle Leistungsspektrum des Gerätes zu nutzen, lesen Sie sich bitte die Sicherheitshinweise sorgfältig und in Ruhe durch !

Das Produkt darf technisch sowie mechanisch nicht verändert werden, andernfalls erlöschen mit sofortiger Wirkung die Betriebserlaubnis und Konformität! Das Typenschild / Aufdruck darf auf keinen Fall entfernt werden! Prüfen Sie das Produkt vor jedem Einsatz auf Beschädigungen. Sollten Beschädigungen am Produkt zu sehen sein, muss dieses vom Fachbetrieb überprüft, repariert oder ausgetauscht werden und den gültigen Richtlinien nach entsorgt werden (Fusszeile Seite 1). Keinesfalls darf ein beschädigtes oder defektes Produkt weiter in Betrieb genommen werden! Bitte unbedingt das gesamte Verpackungsmaterial und Zubehör, vor allem Kleinteile z.B. Schrauben sowie Folien vor Kindern und Tieren sichern. Erstickungsgefahr! Der Hersteller übernimmt bei Nichtbeachtung der Anleitung oder unsachgemäßer Benutzung, Zweckentfremdung oder vorgenommenen Änderungen am Produkt, keinerlei Haftung für Sach- oder Personenschäden. Dieses Produkt darf niemals im Zugriffsbereich von Kindern oder Tieren betrieben, aufbewahrt, abgelegt oder gelagert werden. Bewahren Sie diese Anleitung gut auf. Bei Weitergabe dieses Produktes muss die Anleitung sowie die Verpackung mitgegeben werden. Danke! Druckfehler oder Änderungen an Verpackung, an dem Produkt, oder in der Anleitung behalten wir uns vor.

### Separate Sicherheitshinweise 230V Installationen

Die Installation bzw. der Eingriff ins Stromnetz kann zu sehr schweren Verletzung bis hin zu einem tödlichen Stromschlag führen. • Anschluss oder Installation darf nur von Fachpersonal / Elektrofachkraft im spannungs bzw. stromfreien Zustand durchgeführt werden! Schalten Sie bei allen Arbeiten den Stromkreis, in dem die Installation ausgeführt wird, an der Hauptsicherung komplett ab! Anderenfalls besteht LEBENSGEFAHR!! Zum Anschluss aller 230V~/ 50Hz Komponenten darf der Mindestquerschnitt (1,5mm<sup>2</sup>) der Anschlussleitung niemals unterschritten werden. Benutzen Sie unbedingt eine für diese Verwendung ausdrücklich zugelassene Leitung. Es gibt im Inneren dieses Produktes keine zu wartenden Teile. Der korrekte Anschluss ist zu prüfen, erst bei einwandfreier Installation darf die Spannung wieder zugeschaltet werden. Der Stromkreis darf erst in Betrieb genommen werden, wenn alle Komponenten fachgerecht und fest in der Wand / Halterung / Decke installiert und auf volle Funktion geprüft wurden.

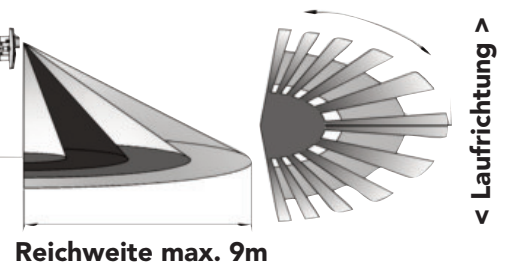
Elektronische Produkte, die mit der durchgestrichenen Abfalltonne gekennzeichnet sind gehören nicht in den Hausmüll! Diese Produkte können Sie kostenlos an Sammelstellen der Kommunen abgeben, erkundigen Sie sich hier bei Ihrer Gemeindeverwaltung, dem zuständigen Rathaus oder einem lokalem bzw. städtischem Abfallentsorgungsbetrieb. Vielen Dank. Altbatterien dürfen nicht in den Hausmüll. Verbraucher sind gesetzlich verpflichtet, Batterien zu einer geeigneten Sammelstelle bei Handel oder Kommune zu bringen. Altbatterien enthalten möglicherweise Schadstoffe oder Schwermetalle, die Umwelt und Gesundheit schaden können. Die Zeichen unter der Kennzeichnung (Mülltonne) stehen für: Pb: Batterie enthält Blei, Cd: Batterie enthält Cadmium Hg: Batterie enthält Quecksilber. Die Umwelt und ChiliTec sagen Dankeschön.

**2-Draht PIR BWM**
**Details der verschiedenen Modelle:**

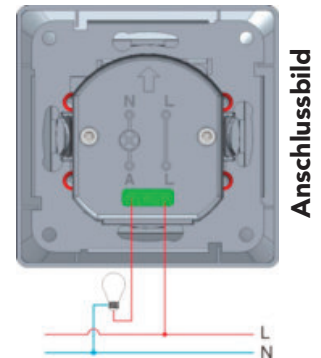
Art.-Nr.	Serie	Gehäusefarbe	Rahmen	LED geeignet	Ohmsche Last	Anschluss
21251	CT	reinweiß	inklusive & autark	ja bis 3 - 200W	ja bis 1 - 500W	Schraubanschluss 2-Draht
23135	CT	silber	inklusive & autark	ja bis 3 - 200W	ja bis 1 - 500W	Schraubanschluss 2-Draht

**Installationshinweise Einbau:**
**Laufrichtung parallel NICHT darauf zu**

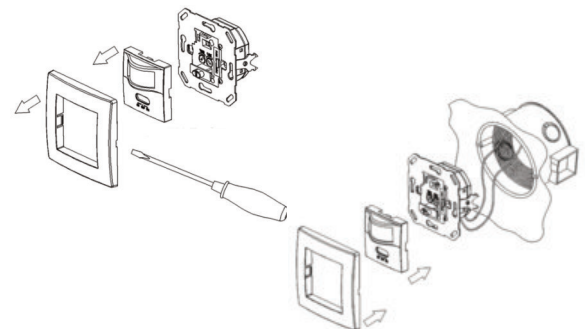
Legen Sie den Installationort so fest, dass die Laufrichtung parallel zum BWM ist. **Wichtiger Hinweis:** Der Sensor ist NICHT geeignet für z.B. Wechselschaltungen, Kreuzschaltungen, Tasterschaltungen, Stromstoßrelais oder Parallelschaltungen. Der Sensor verfügt über einen hochempfindlichen Thyristorausgang und ist NICHT rückstromfest. Der Sensor ist konzipiert um von einem Installationsort, alleinig einen oder mehrere Verbraucher (z.B. Lampe) in einem Stromkreis ein -oder auszuschalten. Der Sensor ersetzt EINEN EIN /AUS Schalter.


**Installationshinweise Stromanschluss:**

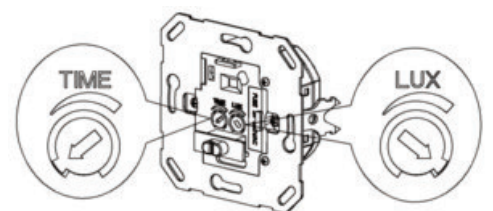
Als erstes: Den Hauptschalter für das Stromnetz des Installationsbereiches abschalten und die Spannungs - und Stromfreiheit nochmals überprüfen. Schließen Sie die Leuchte direkt an den Nullleiter, die ankommende und abgehende Phase (L1 & Lo) laut Anschlussbild (rechts) an den Bewegungsmelder an.


**Sicherheitshinweise**

- Das Produkt niemals öffnen, es gibt keine zu wartenden Teile - nur durch Fachpersonal.
- Das Produkt darf niemals mit Wasser, auch nicht in andere Flüssigkeiten, in Berührung kommen.
- Das Produkt darf nicht Hitze ( $> 40$ ) oder hoher Luftfeuchtigkeit ( $> 80\%$ ) ausgesetzt werden.
- Achten Sie darauf dass das Kabel nicht geknickt, gequetscht, eingeklemmt oder überfahren wird.
- Vorm Anschluss prüfen dass die Betriebsspannung (Produkt) mit der Netzspannung übereinstimmt.
- Betrieb ist nur erlaubt an 230V~/50Hz Netzspannung
- Berühren Sie niemals das Produkt, Netzleitung oder den Stecker mitr feuchten/nassen Händen.
- Ein Umbauen, Verändern oder Erweitern des Produktes ist nicht gestattet.
- Der Sensor darf nicht ohne einen Verbraucher und nicht mit einem defekten Verbraucher betrieben werden.


**Einstellungen und Funktionstest**

Stellen Sie nun den Regler für LUX auf „rechts Anschlag“! Stellen Sie die Zeiteinstellung auf „links Anschlag“. Befestigen Sie die Abdeckplatte und stellen Sie den Strom wieder an. Schalten Sie jetzt am Funktionsschalter auf „ON“, dann schaltet der Sensor und die Lampe wird leuchten. Schalten Sie nun den Funktionsschalter auf „OFF“ die Lampe geht aus. Stellen Sie danach auf „PIR“ jetzt ist der Bewegungssensor aktiv und reagiert auf Personen im Erfassungsbereich. Nach ca. 7 Sekunden schaltet der Sensor wieder aus. Passen Sie zum Schluss die Einschaltzeit (TIME) und die Dämmerungsschwelle (LUX) wunschgemäß an.

**Einstellungen für Zeit & Dämmerungsschwelle**


- Stellung „ON“ Strom fließt, die Lampe leuchtet.
- Stellung „OFF“ kein Strom fließt, das Gerät ist deaktiviert, die Lampe leuchtet nicht.
- Stellung „PIR“ Bewegungsmelder ist aktiv und reagiert nach den Vor-einstellungen.

## Funktionsprinzip von PIR Bewegungsmeldern:

Der PIR-Sensor reagiert unter Ausnutzung der Pyroelektrizität seiner Empfängerfläche auf eine Temperaturänderung, bewirkt durch eine Strahlungsflussänderung (hauptsächlich durch Wärmestrahlung im mittleren Infrarot; Wellenlänge zirka 10  $\mu\text{m}$ ) von Menschen, Tieren und Kraftfahrzeugen in seiner näheren Umgebung. Er reagiert nicht auf statische Wärmeunterschiede, die auf natürliche Weise hervorgerufen werden, wie zum Beispiel durch Sonneneinstrahlung – er kann nur sich ändernde Signale wahrnehmen, beispielsweise wenn ein Mensch in den Detektionsbereich des Sensors tritt. Vor dem eigentlichen Sensor liegt – in Brennweitenabstand – eine kugelige oder zylindrisch gewölbte Kuppel aus kleinen Sammellinsen aus visuell weißlich-trübem Kunststoff, der jedoch im Infraroten klar durchsichtig ist. Diese Vielfachlinse sammelt infrarotes Licht aus einer entsprechenden Anzahl diskreter Richtungssektoren auf die kleine Sensorfläche. Sichtbares Licht wird mehr zurückgestreut. Der Sensor sieht je nach Linsenanordnung die Umgebung wie durch gespreizte Finger, (senkrechte) Jalousieschlitze oder den Raster eines Lochblechs. Bewegt sich nun ein Gegenstand oder Lebewesen mit einer Oberflächentemperatur genügend höher (selten: tiefer) als der Hintergrund quer durch diese Fächer aus Sichtsektoren, und ist die warme, im Infrarot daher hellere Fläche, günstigerweise etwa so breit wie ein einzelner Sichtsektor dort, so spürt der Sensor die zeitliche Abfolge warm-kalt-warm. Denn die Wärmequelle ist mal sichtbar, verschwindet dann im Sichtschatten eines „Fingers“ und taucht im Sehschlitz des nächsten Fingerspalts wieder auf. Die durch Wärmekapazität etwas verzögerte Temperaturänderung am Sensor bewirkt ein elektrisches Signal, das verarbeitet und verstärkt wird, um über ein Relais etwa Licht einzuschalten.

Neben Querbewegung zu den Sichtsektorstreifen wird auch das erstmalige Eintreten oder aber das ausreichend rasche Näherkommen (also „Größerwerden“) in einen solchen Streifen detektiert. Bewegungsmelder sind meist in der Empfindlichkeit einstellbar und mit einem ebenfalls justierbaren Dämmerungsschalter gekoppelt.

PIR-Sensoren empfangen ausschließlich von Objekten ausgesandte Strahlen und senden selbst keine Strahlung aus, was durch die Benennung Passiv-Infrarot-Sensor zum Ausdruck kommt. PIR-Sensoren reagieren schlecht, wenn sich ein Objekt auf sie zu oder von ihnen weg bewegt. Dies liegt an deren Funktionsprinzip, da die Bewegungserkennung aufgrund eines Temperaturwechsels auf der Sensorfläche erfolgt und Bewegungen quer zum Erfassungsbereich aufgrund des vorwiegend quer angeordneten Linsenbereichs besser erkannt werden können. Durch sich aufwärmende Fußbodenheizungen können PIR-Melder fälschlicherweise ausgelöst werden.

## Beispiel-Verwendung als Lichtschalter:

Ein Infrarot-Bewegungsmelder hat in der Regel einen eingebauten Dämmerungsschalter, der dafür sorgt, dass die Beleuchtung nur bei Dunkelheit vom eigentlichen Bewegungsmelder eingeschaltet werden kann. Bewegt sich eine Wärmequelle vor dem Melder, so schaltet er die Beleuchtung für eine einstellbare Zeitspanne ein und nach Ablauf der eingestellten Leuchtzeit wieder aus. Die meisten Bewegungsmelder haben zwei Einsteller (Potentiometer): für die Einschaltdauer: legt fest, wie lange der Verbraucher eingeschaltet bleiben soll für die Umgebungshelligkeit (Hell-Dunkel-Grenze): legt fest, ab welcher Dunkelheitsschwelle der Melder scharf sein soll.

Es gibt zweipolige und dreipolige Melder. Zweipolige Melder benötigen keinen Neutralleiter, da sie diesen über die nachgeschaltete Glühbirne erhalten. Sie sind nicht für andere Leuchtmittel geeignet. Dreipolige Melder benötigen einen Neutralleiter und schalten die nachfolgende Last über ein kleines Relais, damit sind alle Leuchtmittel bis zur maximalen Belastung möglich.

Quelle: [www.wikipedia.de](http://www.wikipedia.de)

<https://de.wikipedia.org/wiki/Bewegungsmelder> - Stand Mitte 2015